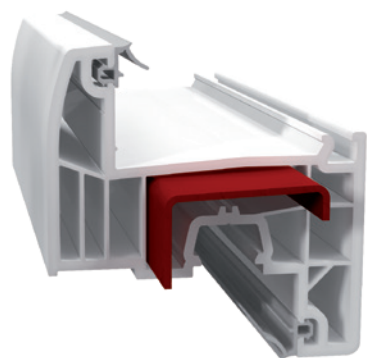


UNE GAMME OPTIMISÉE ET INDUSTRIELLE

RENFORCEMENT

Une gamme optimisée de produits de renforcement : homogénéité des chambres à renfort, renforts allégés et renforts usinés pour le passage des crémones, vous assurent une rigidité optimale et proportionnée à vos besoins.



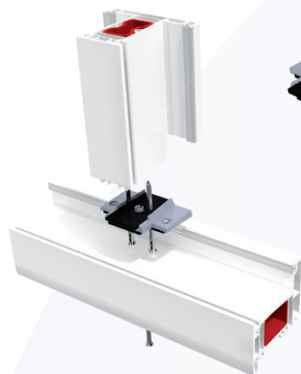
Renfort allégé FPA01L



Renfort entaillés FPA02E et FPA03E

FIXATION DES TRAVERSES

Pour l'assemblage des traverses, PERFORMANCE dispose de solutions techniques à la fois fiables et variées. Platines Zamak, PERFORMANCE a la solution pour tous les outils industriels du plus simple au plus automatisé.



Fixation par platine Zamak